



VTN EUROPE SRL  
VIA DELL'ARTIGIANATO 41/43  
36026 CAGNANO DI POIANA MAGGIORE - VICENZA - ITALY  
TEL. 0444.864.211 - FAX. 0444.764.418  
[www.vtneurope.com](http://www.vtneurope.com) - [vtn@vtngroup.com](mailto:vtn@vtngroup.com)

*fp*  
[www.vtneurope.com](http://www.vtneurope.com)





#### FRANTUMATORI ORIENTABILI SERIE “FP”

Frutto di un progetto all'avanguardia, i frantumatori della serie FP si distinguono per gli innovativi contenuti tecnici e tecnologici. Strutturalmente affidabili, perché realizzati con la migliore materia prima, tutti i modelli di gamma sono dotati di rotazione idraulica continua a 360° ed hanno nella versatilità d'impiego la principale caratteristica. Con una sola attrezzatura si esegue infatti tanto la **demolizione primaria**, dedicata all'abbattimento di una costruzione, quanto la **demolizione secondaria**, finalizzata invece al riciclaggio ed alla riduzione di quanto già demolito. I **puntali intercambiabili** di nuova concezione, montati di serie su entrambe le ganasce, favoriscono inoltre prestazioni ancora superiori e consentono la perfetta separazione del tondino di armatura dal calcestruzzo.

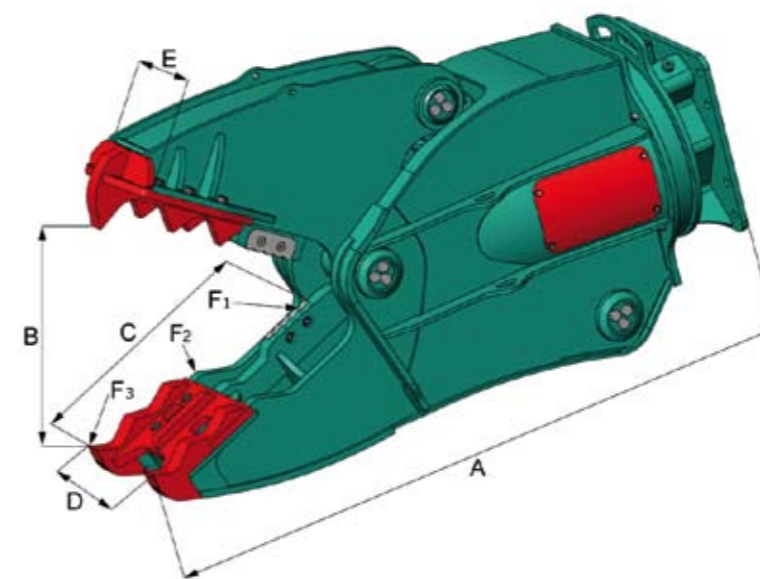
#### “FP” SERIES ROTATING CRUSHERS

The result of an advanced design, the FP series crushers stand out on the market for their technical and technological innovations. Structurally reliable, being made from the best raw materials, all the models in the range feature continuous 360° hydraulic rotation and stand out above all for their versatility. Just one attachment can be used to carry out **primary demolition**, for demolishing a building, and **secondary demolition**, for the recycling, separating or further fragmentation of the demolished material. The new-concept **interchangeable tips**, fitted as standard on both jaws, further increase performance, allowing the perfect separation of reinforcing rods from concrete.

#### “FP” SERIES ROTATING CRUSHERS

Als das Ergebnis eines ultramodernen Entwicklungsprojektes unterscheiden sich die Pulverisierer der Baureihe FP durch ihre innovativen technischen und technologischen Merkmale. Sie sind dank bester Werkstoffe strukturell absolut zuverlässig und serienmäßig mit hydraulisch gesteuerter 360°-Endlosdrehung ausgestattet. Als Hauptcharakteristikum darf ihre vielfältige Einsetzbarkeit gelten. Mit nur einem Gerät nämlich werden sowohl die **Grobzerkleinerung**, d.h. der Abbruch von Bauwerken, als auch die **Feinzerkleinerung** des Abbruchmaterials zu Recycling- und Reduktionszwecken besorgt. Die neu konzipierten **Austauschspitzen**, die serienmäßig an beiden Mahlbacken montiert werden, fördern zudem die Leistungsfähigkeit der Werkzeuge und gestatten die perfekte Trennung der Stahlbewehrung vom Beton.

Modello Model		FP12	FP15	FP18	FP24	FP30	FP40	FP55	FP70
A	mm	1855	2015	2177	2425	2734	3065	3415	4072
B	mm	635	700	805	915	1010	1165	1285	1540
C	mm	635	680	812	903	1005	1100	1250	1395
D	mm	404	404	454	454	490	490	540	670
E	mm	379	379	410	410	446	446	480	410
F1	ton	130	170	210	260	340	420	500	590
F2	ton	72	92	110	138	275	341	410	480
F3	ton	47	59	71	88	118	146	175	205
PORTATA ROT. / ROTATION FLOW	l/min	30	30	30	30	50	50	50	50
PRESSIONE ROT. / ROT. PRESSURE	bar	120	120	120	120	120	120	120	120
PORTATA AP./CH. / OPEN./CLOS. FLOW	l/min	110/160	140/200	180/230	250/300	300/350	350/400	400/500	500/700
PRESSIONE AP./CH. / OP./CL. PRESSURE	bar	350	350	350	350	350	350	350	350
ROTAZIONE / ROTATION		360°	360°	360°	360°	360°	360°	360°	360°
PESO / WEIGHT	kg	1250	1535	1865	2435	3200	4220	5650	7400
PESO ESCAV. / EXCAV. WEIGHT	ton	12/15	15/19	18/23	22/30	29/38	38/50	50/60	60/100



#### BROYEURS ORIENTABLES SÉRIE “FP”

Les broyeurs de la série “FP”, résultant d'un projet à l'avant-garde, se distinguent de par leur contenu technique et technologique révolutionnaire.

Très fiables d'un point de vue structurel parce qu'ils sont réalisés avec la meilleure matière première, tous les modèles de cette série sont dotés d'une rotation hydraulique continue à 360°, leur caractéristique principale étant la vaste gamme d'applications possibles.

En effet, un seul équipement permet d'effectuer aussi bien la **démolition primaire**, dont le but est la démolition d'un bâtiment dans son ensemble, que la **démolition secondaire**, qui par contre vise au recyclage et au broyage des matériaux déjà démolis.

En outre, les **pointes interchangeable** de nouvelle conception, installées de série sur les deux mâchoires, favorisent des performances supérieures et assurent une séparation parfaite des ronds et du béton.

#### PULVERIZADORES ORIENTABLES SERIE “FP”

Fruto de un proyecto de vanguardia, los pulverizadores orientables de la serie FP se distinguen por su innovación técnica y tecnológica. Fiables desde el punto de vista estructural, porque están fabricados con la mejor materia prima; todos los modelos de la gama incorporan rotación hidráulica continua a 360° y se caracterizan, principalmente, por su polivalencia de uso.

Con un solo equipo se lleva a cabo tanto la **demolición primaria**, dedicada al derribo de una construcción, como la **demolición secundaria**, destinada a reciclar y fragmentar el material demolido.

Los **puntales intercambiables** de nueva concepción, montados de serie en ambas mandíbulas, favorecen un desempeño aún superior y permiten la separación perfecta de la armadura metálica del hormigón.

