

PINCES DE MANUTENTION DE MATÉRIAUX SÉRIE “MD”

Conçues pour la sélection et la manutention des matériaux déjà démolis, grâce à la conformation spéciale, à la force de serrage supérieure et, surtout, à la rotation hydraulique à 360°, ces pinces peuvent être aussi utilisées dans les conditions les plus précaires tout en assurant une productivité accrue sans avoir constamment recours au travail manuel.

Chaque modèle de la nouvelle série se caractérise de par la fiabilité et la solidité de sa structure réalisée avec les aciers les plus innovants en vue de supporter dans le temps aussi les charges de travail les plus lourdes.

PINZAS PARA MANIPULACIÓN DE MATERIAL SERIE “MD”

Se han diseñado para la selección y manipulación de los materiales demolidos. Por su configuración específica, la fuerza de cierre y, sobre todo, la rotación hidráulica a 360°, se utilizan también en las condiciones más precarias, ofreciendo una mayor producción, sin recurrir al trabajo manual.

Cada modelo de la gama se caracteriza por la fiabilidad y la robustez de la estructura, hecha con los aceros más innovadores para soportar, por largo tiempo, también las cargas de trabajo más duras.



VTN EUROPE SRL
VIA DELL'ARTIGIANATO 41/43
36026 CAGNANO DI POIANA MAGGIORE - VICENZA - ITALY
TEL. 0444.864.211 - FAX. 0444.764.418
www.vtneurope.com - vtn@vtngroup.com

Le caratteristiche tecniche e di prodotto sono soggette a variazioni senza preavviso / Specifications are subject to change without notice

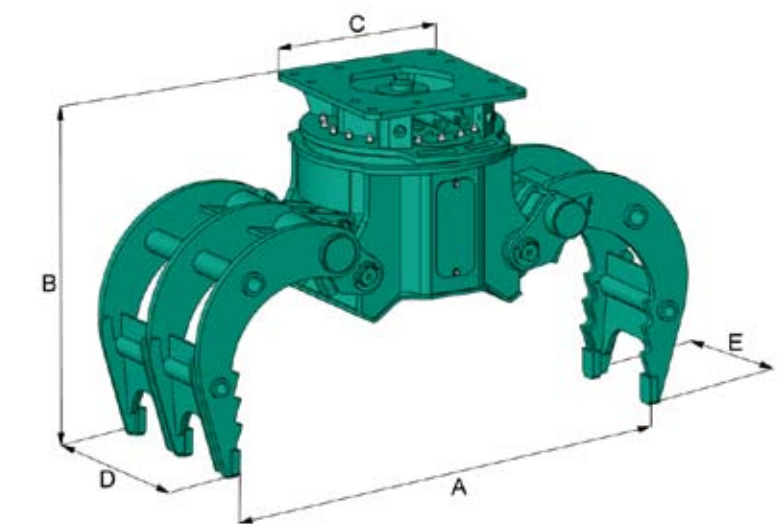
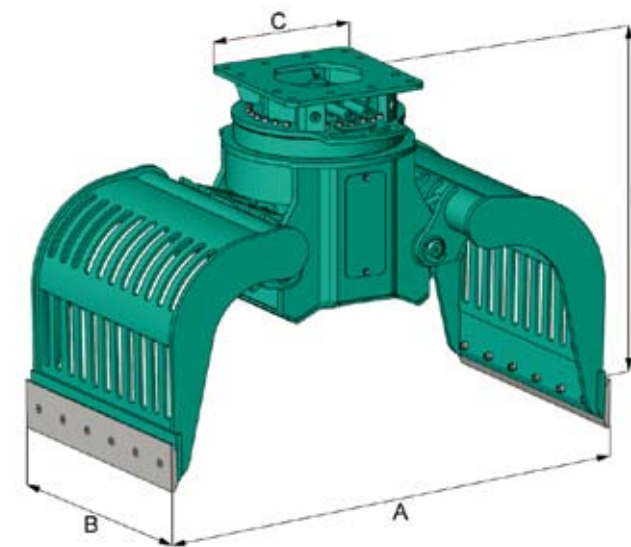
md
www.vtneurope.com





MD

Modello Model		MD040	MD060	MD070	MD080	MD1080	MD1100	MD1120	MD2100	MD2120	MD2140	MD3140	MD4150
A	mm	1040	1528	1630	1737	1827	1827	1827	2033	2033	2033	2200	2500
B	mm	400	600	700	800	800	1000	1200	1000	1200	1400	1400	1500
C	mm	310x320	405x560	405x590	405x590	650x680	650x680	650x680	650x680	650x680	650x680	720x840	720x840
D	mm	849	1085	1130	1260	1273	1273	1273	1521	1521	1521	1650	1850
F1	mm	2	3	3,5	4	6	6	6	8	8	8	10	14
PORTATA ROTAZIONE ROTATION FLOW	l/min	10	30	30	30	30	30	30	30	30	30	50	50
PRESSIONE ROTAZIONE ROTATION PRESSURE	bar	150	150	150	150	120	120	120	120	120	120	120	120
PORTATA APER. - CHIUS. OPEN. - CLOS. FLOW	l/min	20	25	30	40	50	50	50	60	60	60	90	120
PRESSIONE APER. - CHIUS. OPEN. - CLOS. PRESSURE	bar	320	320	320	320	320	320	320	320	320	320	320	320
ROTAZIONE / ROTATION		360°	360°	360°	360°	360°	360°	360°	360°	360°	360°	360°	360°
PESO / WEIGHT	kg	270	518	646	900	1082	1218	1316	1684	1844	1910	2456	3640
PESO ESCAV. EXCAV. WEIGHT	ton	3/5	5/8	8/12	13/15	15/22	17/22	17/22	22/30	22/30	22/30	30/40	40/60



MP

Modello Model		MP120	MP180
A	mm	1737	1930
B	mm	1258	1485
C	mm	680x650	680x650
D	mm	750	900
E	mm	480	550
F1	mm	6	8
PORTATA ROTAZIONE / ROTATION FLOW	l/min	30	30
PRESSIONE ROTAZIONE / ROTATION PRESSURE	bar	120	120
PORTATA APER. - CHIUS. / OPEN. - CLOS. FLOW	l/min	40	60
PRESSIONE APER. - CHIUS. - OPEN. - CLOS. PRESSURE	bar	320	320
ROTAZIONE / ROTATION		360°	360°
PESO / WEIGHT	kg	1390	1550
PESO ESCAV. / EXCAV. WEIGHT	ton	16/22	25/35

PINZE PER MOVIMENTAZIONE MATERIALE SERIE "MD"

Sono state progettate per eseguire la selezione e la movimentazione dei materiali demoliti. Grazie alla specifica conformazione, alla superiore forza di serraggio e soprattutto alla rotazione idraulica a 360°, vengono utilizzate anche nelle condizioni più precarie, a beneficio di una maggiore produzione senza il continuo ricorso alla mano dell'uomo. Ogni modello della nuova gamma si caratterizza per l'affidabilità e la robustezza della struttura, realizzata con gli acciai più innovativi per sopportare nel tempo anche i più impegnativi carichi di lavoro.

"MD" SERIES MATERIALS HANDLING GRAPPLES

These have been designed to screen and handle demolished materials. Thanks to the specific configuration, the considerable gripping force and above all the 360° hydraulic rotation, these grapples can be used in the most precarious conditions, ensuring greater productivity without requiring continuous manual work. Each model in the range stands out for the reliability and the sturdiness of the body, made from the most innovative steel to support the most heavy-duty workloads over time.

UMSCHLAGGREIFER "MD"

Die Greifer der Baureihe MD sind für die Sortierung und Bewegung von Abbruchmaterial konzipiert. Infolge der speziellen Konstruktion, der höheren Schließkraft und vor allem der hydraulisch gesteuerten 360°-Drehung sorgen diese Geräte auch unter schwierigsten Bedingungen für eine höhere Produktionsleistung, ohne Dauereinsatz von menschlicher Arbeitskraft. Jedes Modell der neuen Serie zeichnet sich durch die Zuverlässigkeit und Robustheit der Struktur aus, die aus innovativsten Stählen gebaut ist und so der Zeit problemlos standhält.

